



Kowa Optical Products Co.,Ltd.

4th Fl., Toko Bldg.
11-1 Nihonbashi-Honcho 4-chome
Chuo-ku, Tokyo 103-0023, Japan
Phone: 81(3)5651-7061
Facsimile: 81(3)5651-7310

<http://www.kowa-prominar.com>
e-mail: info@kowa-prominar.com

Kowa American Corp.

20001 So. Vermont Ave.
Torrance, CA 90502, U.S.A.
Phone: 1(310)327-1913
Toll Free: 1(800)966-5692
Facsimile: 1(310)327-4177

<http://sportingoptics.kowa-usa.com/>
e-mail: customerservice@kowa.com

興和光学株式会社

Kowa Optical Products Co.,Ltd.

〒103-0023 東京都中央区日本橋本町4-11-1
東興ビル4階
TEL: (03) 5614-9540
FAX: (03) 3662-2854

<http://www.kowa-prominar.ne.jp/>
e-mail: info@kowa-prominar.ne.jp

Kowa Optimed Deutschland GmbH

Bendemannstrasse 9
D-40210 Dusseldorf Germany
Phone: 49 (211) 542184-00
Facsimile: 49(211)542184-10

<http://www.kowaproducts.com/>
e-mail: scope@kowaoptimed.com



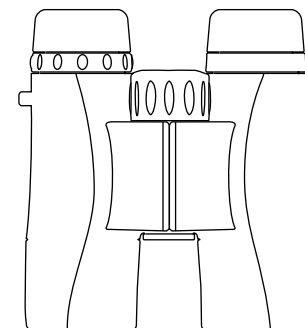
KOWA Binoculars

SVII42-8 SVII42-10

SVII50-10 SVII50-12

INSTRUCTIONS

取扱説明書



EN Thank you for choosing the KOWA Binoculars Series. Please carefully read the instruction manual before using this product to ensure proper use and maintenance.

JP この度はKOWA双眼鏡シリーズをお買い上げいただきまして誠にありがとうございました。お使いになる前に、この取扱説明書をよくお読みいただき、正しくお使いください。

Foreword お使いになる前に

Thank you for choosing the KOWA SV Series binoculars. Carefully read this instruction manual before using this product to ensure proper use and maintenance.

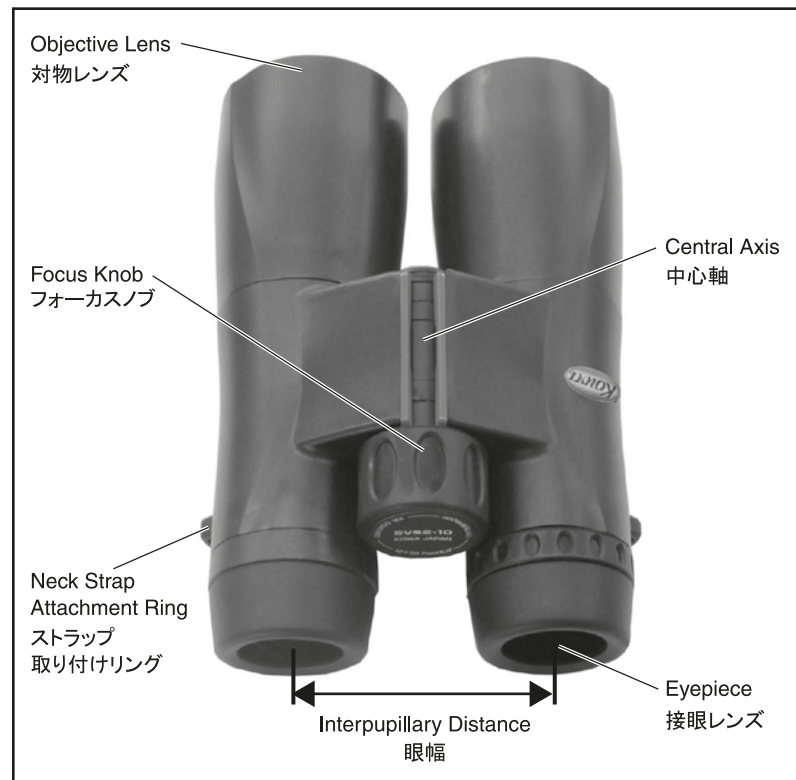
この度はKOWA双眼鏡SVシリーズをお買い上げいただきまして誠にありがとうございました。お使いになる前に、この取扱説明書をよくお読みいただき、正しくお使いください。

Standard Accessories 本体及び付属品



- ① Eyepiece Cap ② Binocular ③ Objective Lens Cap x2 ④ Soft Case
接眼レンズキャップ 双眼鏡本体 対物レンズキャップ(2個) ソフトケース
- ⑤ Neck Strap ⑥ Instruction Manual ⑦ Warranty Card
ストラップ 取扱説明書(本書) 保証書(別書)

Nomenclature 各部名称



How To Use 使い方

To ensure the maximum performance of the binoculars, you must first adjust them to your own visual acuity. This is achieved by adjusting the eyecups and interpupillary distance, setting the diopter, and adjusting the focus. The image visibility differs according to your physical condition, surrounding environment, and weather conditions.

適正な眼幅合わせ、視度調整、ピント合わせを行うことにより、双眼鏡の性能を最大限に発揮させることができます。体調や周りの環境、天候などの状況によっても見え方は変わりますので、こまめに調整して最高の性能をお楽しみください。

(1) Adjusting the eyecups

This binocular features multi-step twist-up eyecups to provide proper eye relief for use with or without eyeglasses. If you do not wear eyeglasses, extend the eyecups to the desired position by turning them counterclockwise. If you wear eyeglasses, twist the eyecups down so that they sit flush with the ocular lens of the binoculars.

* Set the eyecups at the best position for your eyes.
The twist-up eyecups can be set at one of four multi-step positions.



(1) アイポイントを合わせる

裸眼の方・コンタクトレンズをご使用の方はツイストアップ見口を反時計回りに回して伸ばしてください。眼鏡をかけた状態で覗くときは、ツイストアップ見口を縮めた状態でご使用ください。

※ツイストアップ見口は、4段階のクリック位置で固定できます。覗きやすい位置でご使用ください

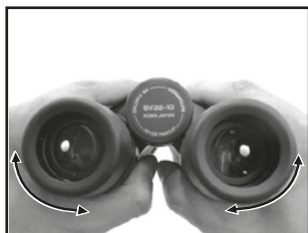
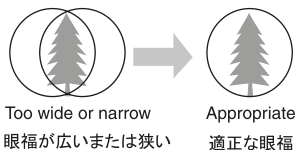
(2) Adjusting the interpupillary distance

The distance between the pupils of your eyes is known as interpupillary distance.

To see a single image, the binoculars must be set so that the center of the ocular lenses are the same distance apart as your pupils.

To adjust the interpupillary distance, look through the binoculars at an object in the distance and move the two barrels closer to or farther away from each other until the two circular images become one.

* Do not apply excessive force to the binocular when adjusting the interpupillary distance.



(2) 眼幅を合わせる

両眼で覗いたときに左右の視野の円形が1つに重なるように左右の鏡筒を開閉して眼幅を調節してください。鏡筒は中心軸を中心に開閉します。

※眼幅を合わせる際には、無理な力を与えないでください。

(3) Adjusting the diopter

To adjust for the difference of visual acuity between your right and left eyes, the diopter adjustment ring on the right barrel of the binoculars must be adjusted.

Adjusting the diopter will provide you with a crisp sharp image every time you use your binoculars.

A. Left Eye Adjustment

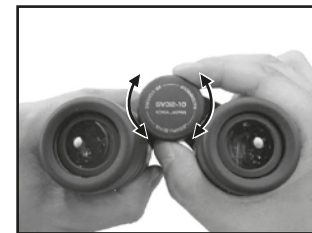
Select a motionless object and cover the right objective lens with your hand.

Look through the left ocular lens with your left eye and turn the focus knob until your left eye is focused on the object you have chosen.

B. Right Eye Adjustment

Cover the left objective lens with your hand and look through the right ocular lens with your right eye (use the same object used for left eye adjustment).

Turn the diopter ring until the image is in focus.
Your binoculars are now set to your eyesight.



(3) 視度を合わせる

視度調整リングを使って、右眼と左眼の視力の違いを補正します。視度調整を行うことにより、両眼共にシャープな像を得ることができます。

まず左眼だけで左接眼レンズを覗きながら、フォーカスノブを回してピントを合わせてください。このときピントを合わせる目標物は、動きのないもの(建物や樹木など)にしてください。



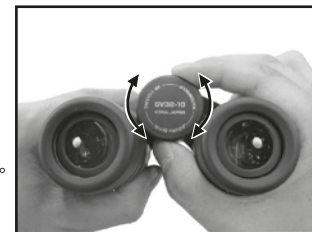
次に、右眼だけで右接眼レンズを覗き、左眼でピントを合わせたときと同じ目標物を見ながら視度調整リングを回してピントを合わせてください。

(4) Focusing

To make focus adjustments, simply turn the focus knob while viewing through both barrels.

(4) 目標

目標物を変える度にフォーカスノブを回してピントを合わせてください。



Attaching The Neck Strap ストラップの取り付け

Attaching the Neck Strap

Attach and secure the neck strap as illustrated in figures 1 through 4.

* Verify that the adjuster is facing the direction shown in figure 6. If the adjuster is not facing the correct direction, the strap can slip out of the adjuster and the binoculars could fall.

Check that the strap is correctly attached every time you use your binoculars.

* Adjust the length of A in figure 4 (length of excess strap) so that it is at least four centimeters.

If the length is less than four centimeters, the strap can slip out of the adjuster and the binoculars could fall.

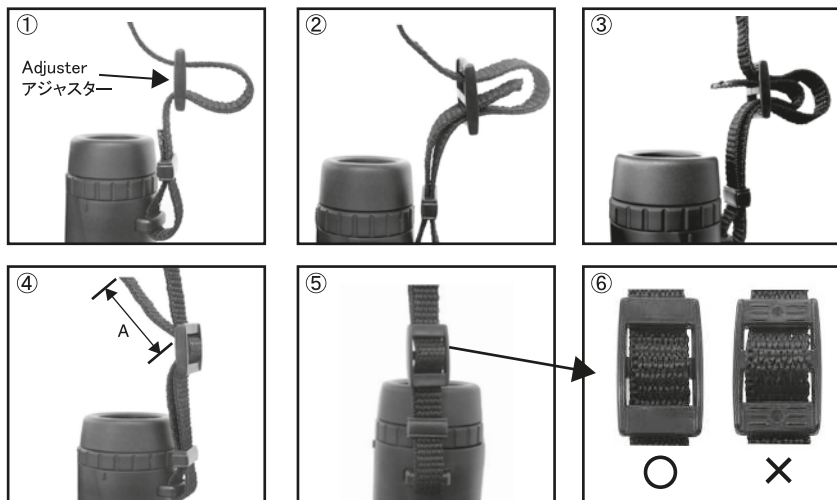
Check the length of A every time you use your binoculars.

ストラップの取り付け

①～④の手順でストラップ紐を本体のストラップ取り付けリングを通して取り付けてください。

* アジャスターの向きは、⑥の向きに取り付けて下さい。アジャスターの表裏を誤った向きに装着すると、ストラップが外れ、双眼鏡がストラップから脱落する恐れがあります。

* ④のAの長さ(ストラップ紐の余った長さ)は、4cm以上になるように調節します。この余った長さAが短くなると、ストラップが外れ、双眼鏡が脱落する恐れがあります。ご使用になる度に、Aの長さを十分に確認下さい。



Attaching The Eyepiece Cap 接眼キャップの取り付け

The eyepiece cap can be attached to the neck strap by threading the strap through the cap's eyelet. Attach the eyepiece cap as illustrated in figure 7.

付属の接眼キャップは、ストラップを通して使用できます。ストラップを通して使用する場合は、⑦を参考にして取り付けして下さい。



Maintenance and Storage 手入れと保管

Care and cleaning of the lens

- Use a blower, can of air, or soft oil-free brush to remove dust from the lens surface.
- Fingerprints and other substances left on the lens surface can cause mold growth. After removing dust, lightly wipe the lens with a soft lens cloth, gauze, or cleaning paper (available at a camera shop) dampened with a small amount of lens cleaner. Wipe the lens surface gently in a circular motion, starting from the center and working out to the edge. If the lens surface is still dirty repeat the process again, using a new piece of cleaning paper or an unused portion of the cloth. After this, use the moisture from your breath to fog up the lens and wipe it clean, using a new piece of cleaning paper or cloth.
- A commercial lens cleaner can leave behind a film on the lens surface so use as small a quantity as possible.

How to clean the body

- Remove dust and debris with a blower or can of air and wipe with a clean soft cloth. Do not use solvents such as acetone, benzene, paint thinner, or products that contain these solvents to clean the body. These products will discolor or deform the outer cover, lens holder, etc.
- Carefully brush dirt and debris from the focus knob, diopter ring, center axis, and other moving parts.

Storage

- Storing the binocular without cleaning can leave stains on the surface and promote mold growth. Cleaning is especially important after using the binoculars in dusty or humid conditions, or after use in the rain or near the coast.
- After cleaning, allow the binoculars to dry thoroughly indoors at room temperature, replace all lens caps, and then store the binoculars in a dry place.

レンズのお手入れ

- レンズ面のゴミやホコリは、ブローで吹き払うか、柔らかい油気のないハケで払うようにして、取り除いてください。
- レンズ面についた指紋などの汚れは、保管の際にカビの発生の原因となります。ホコリを取り去ったあと、メガネ拭き専用の布(市販品)で軽く拭き取るか、ガーゼまたは専用のクリーニングペーパー(カメラ店などで市販されているもの)に少量のレンズクリーナー(市販品)を含ませて拭き取ってください。ガーゼやクリーニングペーパーは常に新しい面を使って拭き上げてください。
- 市販のレンズクリーナー使用の場合、界面活性剤の跡が若干残ってしまいます。できるだけ少量のクリーナーを使用し、最後に息でレンズを曇らせて新しいガーゼもしくは新しいクリーニングペーパーで拭き取るようにしてください。

本体の汚れを取るには

- 本体のお手入れは、ゴミやホコリはブローで軽く吹き払った後、柔らかい清潔な布で軽く拭いてください。特に、海辺などで使った後は、濡った柔らかい清潔な布で塩分を拭き取り、次に乾いた布で軽く拭いて乾かしてください。アセトン、ベンジンやシンナーなどの有機溶剤や、有機溶剤を含むクリーナーを使用した場合、外装カバー、レンズ押さえなどが変色、変形しますので決して使用しないでください。
- フォーカスノブや視度調整リング、ツイストアップ見口、中心軸などの可動部への砂やゴミの進入の際は、作動に悪影響を及ぼすため使用を中止し、ハケなどで取り除いてから使用してください。

保管する時は

- レンズや本体が汚れたままでの保管・使用は、表面にしみが残る可能性があるばかりでなく、カビや曇りが生じやすい状況となります。特に、雨の中や海辺など湿気、ホコリの多い所で使用した時は、前記の方法で手入れした後、室内で十分に乾燥させてからレンズキャップをして風通しのよい、乾燥した場所に保管してください。

Specifications

仕様

	SVII32-8	SVII32-10	SVII42-8	SVII42-10	SVII50-10	SVII50-12
Type 形式	Central Focusing Roof Prism ダハプリズム中央合焦式					
Magnification 倍率	8×	10×	8×	10×	10×	12×
Effective Diameter of Objective Lens 対物レンズの有効径	32 mm	32 mm	42 mm	42 mm	50 mm	50 mm
Coatings コーティング	Phase Coated Prism フェーズコートプリズム		High Reflective Prism Coating 高反射コートプリズム		Fully Multicoated Lens フルマルチコートレンズ	
Real Field of View 実視界	7.8°	6.0°	6.3°	6.0°	5.0°	4.8°
Field of View at 1000m 1000m先での視界	136 m	105 m	110 m	105 m	87 m	84 m
Field of View at 1000yds 1000yds先での視界	408 ft	315 ft	330 ft	315 ft	261 ft	252 ft
Exit Pupil ひとみ径	4.0 mm	3.2 mm	5.3 mm	4.2 mm	5.0 mm	4.2 mm
Brightness 明るさ	16.0	10.2	28.1	17.6	25.0	17.6
Twilight Factor 薄暮係数	16.0	17.9	18.3	20.5	22.4	24.5
Eye Relief アイレリーフ	15.5 mm	16.0 mm	19.5 mm	15.5 mm	19.5 mm	15.5 mm
Focusing Range 合焦範囲	2.0m~∞(6.5ft~∞)		4.0m~∞(13.1ft~∞)		5.5m~∞(18.0ft~∞)	
Interpupillary Distance 眼幅調整範囲	58.5~72 mm		58.5~72 mm		58.5~72 mm	
Size(L×W×H) 長さ×幅×厚み	138×124×50 mm	140×124×50 mm	174×128×56 mm	172×128×56 mm	178×133×60 mm	176×133×60 mm
Weight 重量	565g(19.9 oz)	570g(20.1 oz)	665g(23.5 oz)	670g(23.6 oz)	740g(26.1 oz)	745g(26.3 oz)

* Specifications and appearances are subject to change without any prior notice.

* 製品の仕様および外観は、改良のため予告なく変更されることがあります。

Handling Procedures and Precautions 使用上の注意

- ① Avoid extreme temperature changes.
- ② Do not apply force to any moving parts.
- ③ Never use the binoculars in water or wash them in rapidly flowing water.
- ④ Wipe away all water, moisture, and foreign debris that collects on the outside of the binoculars immediately before continued use.
- ⑤ Do not drop the binoculars or cause a severe impact, this may damage internal optics.
- ⑥ Storing or using the binoculars in humid conditions can easily promote mold growth on the lens surface. Store the binoculars in a well-ventilated dry place after a thorough cleaning.
- ⑦ When storing the binoculars for an extended period of time; place them in an airtight container with desiccant, or store them in a clean, well-ventilated place.
- ⑧ Never leave the binoculars in a car or near a source of heat as it can cause damage.
- ⑨ Do not disassemble or modify the binoculars.
- ⑩ It is recommended to have the binoculars undergo periodic inspection to maintain their performance.

- ① 寒い戸外から温かい室内に入った時など、急激な温度変化によって、一時的にレンズの内外面が曇ることがあります。この場合は、自然に曇りがなくなるまで放置してください。
- ② 鏡筒を無理に開いたり閉じたりしないでください。また、視度調整リングやフォーカスノブ、ツイストアップ見口も無理に回さないでください。
- ③ 水中での使用や強い水流で洗うことはおやめください。
- ④ 製品に雨や水しぶき、砂や泥がかかった場合、できるだけ早く水滴を拭き取るようにしてください。本体可動部に水滴がついたときは、操作をやめ、水滴を拭き取ってください。
- ⑤ 製品に落下などの衝撃を与えないでください。
- ⑥ 湿気の多いところで保管・使用すると、レンズ面にカビや曇りが生じやすくなります。保管場所は風通しのよい、乾燥した場所にしてください。特に、湿度の高い雨の日や夜間に使用されたときは、室内で十分に乾かしてから保管してください。
- ⑦ 製品を長期保管する場合は、気密性の高い容器に乾燥剤と一緒にに入れて保管してください。もしくは、清潔で風通しのよい場所に保管してください。
- ⑧ 炎天下の自動車の中やヒーターなど、高温の発熱体のそばに製品を放置しないでください。製品の変形、故障の原因となります。
- ⑨ 製品の分解、改造は行わないでください。サービス会社での適切な修理・サービスを受けられなくなります。
- ⑩ 性能を保持するために、定期的な点検を受けることをお勧めします。

■ Inquiry about repair

If there is a need to return your binoculars to the manufacturer for repair or maintenance, please contact your local distributor.

■ 修理のお問い合わせは(日本国内のみ)

興和テクニカルサービス株式会社

名古屋営業所

〒461-0005 愛知県名古屋市中区東桜一丁目10番37号 久屋ビル1F TEL.052-963-3120

- * Kowa is not responsible for any damage caused by mishandling and or natural disasters such as, fire, earthquakes, floods, etc.
- * Kowa is not responsible for any damage caused by an unauthorized service company.
- * 人災、故意、落下、水没など、誤った使用による故障や火災、地震、水害、落雷などの天災による故障・損傷につきましては、当社では責任を負いかねますのでご了承ください。
- * 当社あるいは当社指定のサービス会社以外での保守・修理などによる故障・損傷につきましては、当社で責任を負いかねますのでご了承ください。

Safety Precautions 安全上の注意

WARNING

- Never look at the sun. Severe eye damage could occur including the permanent loss of eyesight.
- Make sure that small pieces and packaging such as eyepiece caps, covers, plastic bags etc. are out of the reach of children. If these items are swallowed, serious injury, suffocation, or death could occur.
- Do not attempt to disassemble, repair, or modify the product. This will void the warranty and may result in injury.

CAUTION

- Do not place the binoculars in an unstable location. If it falls or tips over, injury or damage may occur.
- Do not use the binoculars while walking, riding a bicycle, or driving a car, to avoid causing an accident or injury to yourself and others.
- Attach the neck strap to the binoculars to prevent them from being dropped. Do not swing the binoculars by the strap as it may strike people or other objects, causing injury or damage to the object and product.
- Never leave the binoculars in a car or near a source of heat as it can cause damage to the product or fire.
- The case, neck strap, and rubber parts of the binoculars, may deteriorate after long term use or storage.
- Skin inflammation or irritation may occur by long time or long term contact with rubber parts. If such a condition occurs, consult a physician.
- Moving parts of the binoculars can pinch your fingers; exercise care especially when the binoculars are being used by small children.

警告

- この製品で太陽や明るい光源を絶対に見ないでください。失明や視力障害の原因になります。
- ポリ袋(梱包用)などを小さなお子様の手が届くところに置かないでください。窒息など、事故の原因になることがあります。
- キャップや小さな付属品は、お子様の手が届くところに置かないで下さい。誤って飲むことがないようにしてください。万一、お子様が飲み込んだ場合、ただちに医師にご相談ください。
- 分解したり修理、改造をしないでください。ケガの原因となります。

注意

- 製品を不安定な場所に置かないでください。落下して、けがや故障の原因となります。
- 歩行中や自転車、自動車等の運転中に製品を使用しないでください。衝突や転倒する危険性があり、事故やけがの原因になることがあります。
- 落下を予防するため、ストラップの製品への取り付けは確実に行ってください。また、ストラップを持って振り回さないでください。人や物に衝突し、けがや故障の原因となる場合があります。
- 製品を炎天下、夏場の窓を閉め切った自動車内、熱器具の近くに放置しないでください。火災や故障の原因となる場合があります。
- 製品に付属のケース、ストラップや本体のゴム部分、目当てゴム等は長時間の使用や保管の間に劣化します。そのため衣類などを汚したり、本体の傷がけがの原因になる場合があります。
- 長時間使用を繰り返しますと目当てゴムや本体プラスチックにより皮膚が炎症を起こすことがあります。もし疑わしい症状が現れましたら、医師にご相談ください。
- 製品の眼幅調整を行う時に指をはさみ、けがをすることがあります。特に小さなお子様の使用に関しては、十分ご注意ください。